



dhacel

Voltmetro y Amperimetro

Generalidades:

Voltmetro o amperimetro de DC o AC para uso general de tamaño 1/8 Din .

Consta de un display y cuatro pulsadores, usados para operación y configuración.

Las salidas pueden ser a rele, logica 0-15Vcc, analogica 0-20mA o 4-20mA y 0-10Vcc o 2-10Vcc.

Todo esto lo hace un instrumento muy versátil que puede ser usado en las más variadas aplicaciones.

Características

Técnicas (algunos de los items son opcionales):

Hasta 4 salidas de alarmas.

Salida de retransmisión de valor medido.

Comunicación serie RS485 o RS232.

Adquisición y registro de datos con reloj de tiempo real.

Fuente para alimentación de sensores externos.

Totalmente configurable desde el frente del equipo.

Alimentación de 90 a 220Vca y 24Vca

Salidas modulares.

Rangos de medición:

Tension continua: de 50 mV a 1000 V a fondo de escala.

Tension alterna: de 5 V a 1000 V a fondo de escala.

Corriente continua: entrada universal de 60 mV para shunt externo.

Corriente alterna: Entrada universal de 5 A para transformador de corriente externo.



Dimensiones:

- Ancho 96 mm, Alto 48 mm, Profundidad 83 mm
- Calado del panel Ancho 90,5 mm, Alto 45 mm.

Display:

Un displays tipo Led de cuatro dígitos de color verde de 0.5" (12,7mm) para indicar el "valor de proceso".

Entradas:

El equipo posee:

- Ajuste de cero y rango para las escalas lineales.
- Precisión: 0,5% de fondo de escala.

Ambiente de Operación:

0-50 °C, 0-90% RH no condensable.

Salidas:

Las salidas pueden ser configuradas para actuar como alarma en más de 5 modos diferentes. Pueden ser por ejemplo: absolutas, relativas, de máxima o de mínima, con retención, etc.

Se proveen diferentes módulos de salida dependiendo del uso. Pueden ser salidas a relé normal abierto de 0.5 A 220Vca o salida logica.

Tambien puede ser configuradas para retransmitir en forma analogica el valor medido.

Salidas auxiliares o de alarmas:

La salida auxiliar se puede usar en modo On-Off o proporcional y permite su uso como alarma o como salida para retransmisión de la variable medida.

Modos de accionamiento como alarma:

Se puede programar por exceso (máxima) o defecto (mínima) con o sin retención y actuar como Absoluta, Relativa al Set Point, Enfriamiento, de Banda.

Salida serie para conexión a computadoras:

Salida serie del tipo RS485.

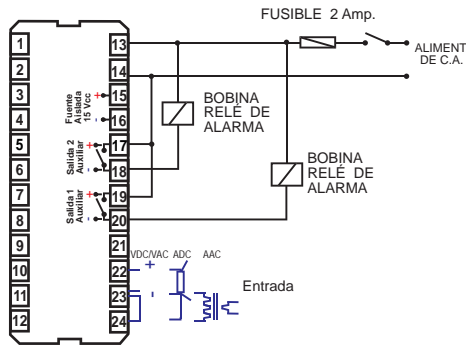
Otras características:

Código de bloqueo de acceso a los parámetros de programación. Dispone de cuatro niveles de acceso al operador.

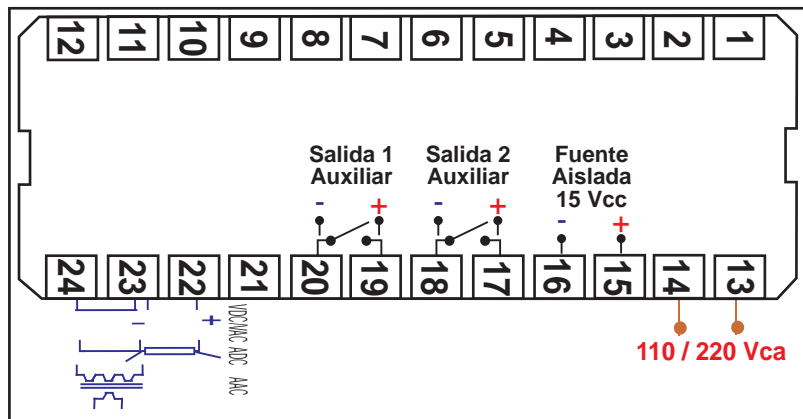
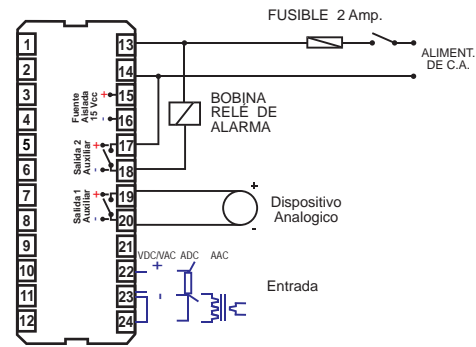
Diagrama de la bornera y circuitos típicos de conexión:



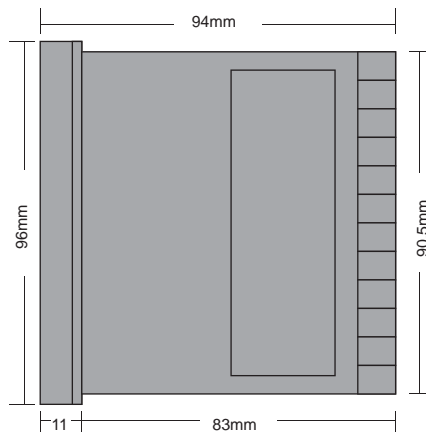
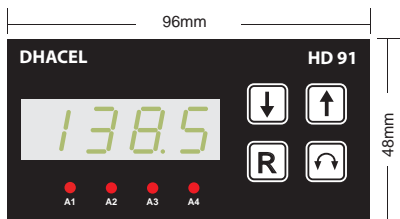
Salida a Relé



Salida Analógica



DIMENSIONES



CALADO

