



# Controlador de Temperatura y Procesos Industriales

## Generalidades:

Controlador de tamaño 1/4 Din para uso general.

Trabaja en modos de control on-off, proporcional y PID.

Consta de dos display y cuatro pulsadores, usados para operación y configuración. La entrada puede ser configurada para siete sensores más cinco lineales.

Las salidas pueden ser a rele, logica 0-15Vcc, analogica 0-20mA o 4-20mA y 0-10Vcc o 2-10Vcc.

Todo esto lo hace un instrumento muy versátil que puede ser usado en las más variadas aplicaciones. Por ejemplo: controlador de temperatura en máquinas transformadoras de materiales termoplásticos (inyectoras, extrusoras, sopladoras), hornos para cerámicas o vidrios, hornos de cocción, estufas, también es aplicado como caudalímetro, medidor y control de presión, entre otros.

## Características

**Técnicas (algunos de los items son opcionales):**

Modo de control On-Off o PID.

Auto-sintonía.

Calefacción y Refrigeración.

Hasta 3 salidas de alarmas.

Salida de retransmisión de valor medido.

Salida serie RS 485.

Fuente para alimentación de sensores externos.

Doble display.

Totalmente configurable desde el frente del equipo.

Alimentación de 90 a 220Vca y 24Vca.

Salidas modulares.

Entrada linealizada para 10 tipos diferentes de sensor (termocuplas, RTD's).

## Ambiente de Operación:

0-50 °C, 0-90% RH no condensable.

## Dimensiones:

- Ancho 96mm, Alto 96mm, Profundidad 83mm

- Calado del panel Ancho 90,5mm, Alto 90,5mm

## Displays:

Dos displays tipo Led de cuatro dígitos. Uno color verde de 0.5"(12,7mm) para indicar el "valor de proceso" y otro color rojo de 0.4"(10mm) para indicar el Set-Point.

## Entradas:

El controlador posee:

- Tablas de linealización para: termocuplas tipo "J", "K", "PntL", "S", "R", "T", termoresistencias "PT100" y sensores lineales del tipo "4-20mA", "0-50 mV" o "0-10 Vcc".

- Ajuste de cero y rango para las escalas lineales.

- Compensación de la temperatura de "junta fría" cuando se usa termocupla.

- Compensación de la longitud de los cables (conexión de tres hilos) PT100.

- Protección de rotura de sensor.

- Precisión: 0,5% de fondo de escala.



## Modo de Control:

El modo de control se puede programar como On-Off, On-Off / Proporcional, Proporcional+ Derivada + Integral (PID) con autosintonía (Self Tuning).

## Salidas:

Las salidas de control pueden ser usadas como calefacción o refrigeración, ambas con control del tipo PID.

Las salidas de alarmas pueden ser configuradas para actuar en más de 5 modos diferentes.

Pueden ser por ejemplo: absolutas, relativas, de máxima o de mínima, con retención, etc.

Se proveen diferentes módulos de salida dependiendo del uso.

Pueden ser salidas a relé normal abierto de 0.5 A 220Vca, salidas de tensión 0-10 Vcc o 2-10 Vcc, salidas de corriente 0-20mA o 4-20mA, o bien salidas lógicas con pulsos de 15V para disparar relés de estado sólido.

### Salida de Control:

Límite máximo y mínimo del Set Point ajustable dependiendo del sensor.  
 Límite máximo y mínimo de la potencia de salida ajustable entre 0 y 100%.  
 Histéresis:  
 Ajustable entre 0 y 100% de la escala.  
 Frecuencia de PWM:  
 De 0,25 a 50 seg. por ciclo.

### Salidas auxiliares o de alarmas:

La salida auxiliar se puede usar en modo On-Off o proporcional y permite su uso como alarma o como salida para retransmisión de la variable medida.

### Modos de accionamiento como alarma:

Se puede programar por exceso (máxima) o defecto (mínima) con o sin retención y actuar como Absoluta, Relativa al Set Point, Enfriamiento, de Banda.

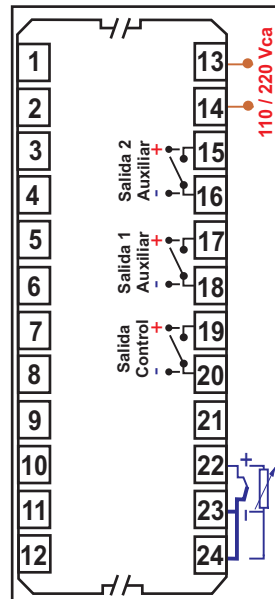
### Salida serie para conexión a computadoras:

Salida serie del tipo RS485.

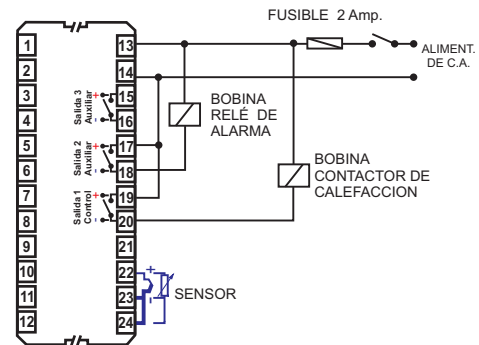
### Otras características:

Código de bloqueo de acceso a los parámetros de programación. Dispone de cuatro niveles de acceso al operador.

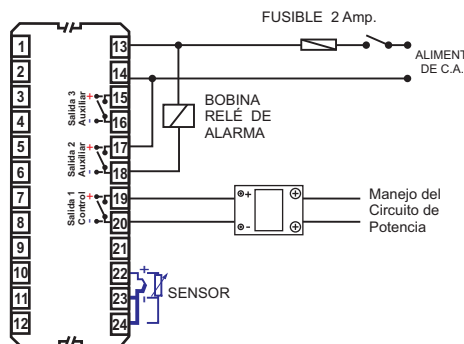
## Diagrama de la bornera y circuitos típicos de conexión:



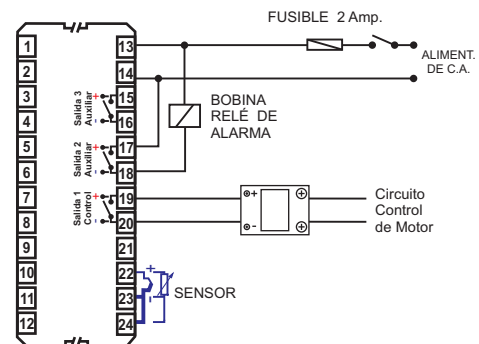
### Salida a Relé



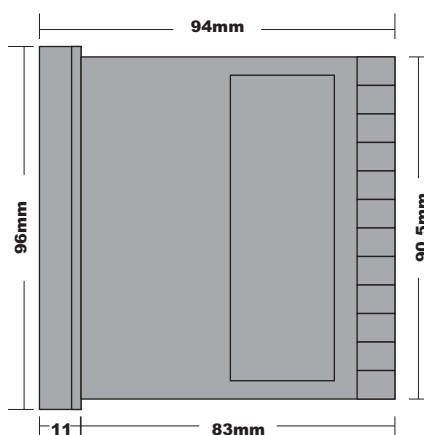
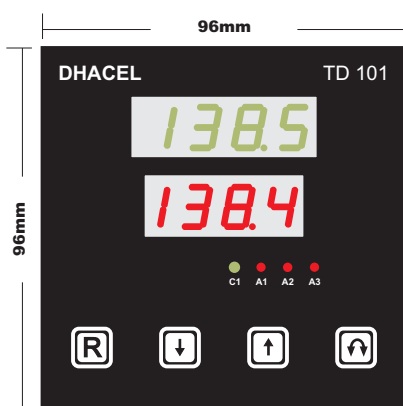
### Salida Lógica



### Salida Analógica



## DIMENSIONES



## CALADO

